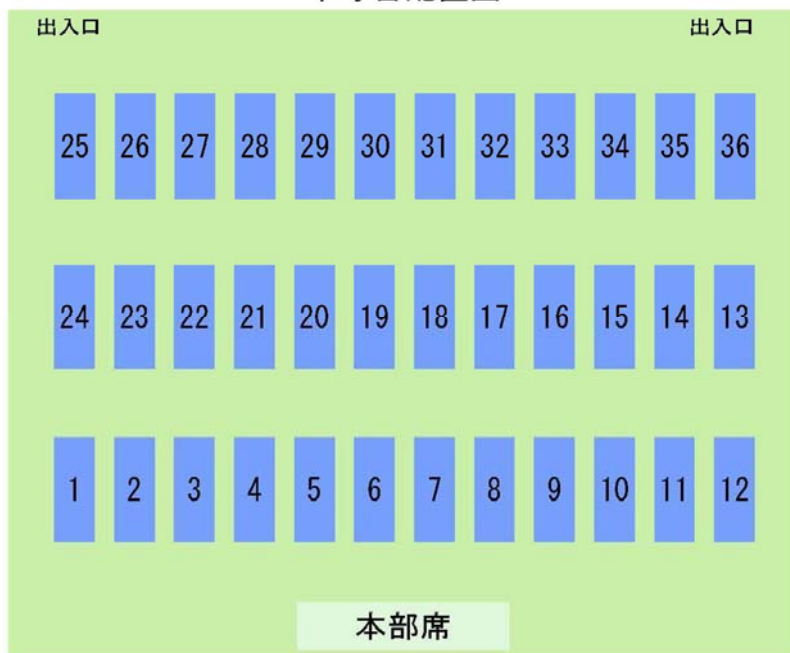


2026 第4回 多賀オープン卓球大会 諸連絡

- 期 日 2026年4月4日(土)～5日(日)
 - 会 場 常陸大宮市 西部総合公園体育館
 - 主 催 多賀卓球クラブ
 - 日 程 および 試合形式 550名
- 2026年4月4日(土) 181名
- ①バンビの部男子 決勝リーグ
 - ②バンビの部女子 決勝リーグ
 - ③カブの部男子 予選リーグ + 1, 2位トーナメント
 - ④カブの部女子 予選リーグ + 1, 2位トーナメント
 - ⑤ホープスの部男子 予選リーグ + 1, 2位トーナメント
 - ⑥ホープスの部女子 予選リーグ + 1, 2位トーナメント
 - ⑨高校以下の部男子 予選リーグ + 1, 2位トーナメント、3, 4位トーナメント
 - ⑩高校以下の部女子 予選リーグ + 1, 2位トーナメント、3, 4位トーナメント

2026年4月5日(日)	369名
⑦中学以下の部男子	予選リーグ + 1, 2位トーナメント
⑧中学以下の部女子	予選リーグ + 1, 2位トーナメント
⑪一般の部男子	予選リーグ + 1, 2位トーナメント
⑫一般の部女子	予選リーグ + 1, 2位トーナメント
⑬年代別40歳代の部男子	予選リーグ + 1, 2位トーナメント
⑭年代別40歳代の部女子	決勝リーグ
⑮年代別50歳代の部男子	予選リーグ + 1, 2位トーナメント
⑯年代別50歳代の部女子	友好試合2試合+決勝戦
⑰年代別60歳代の部男子	予選リーグ + 1, 2位トーナメント
⑱年代別60歳代の部女子	友好試合2試合+決勝戦
⑲年代別70歳以上男子	決勝リーグ
⑳年代別70歳代の部女子	申込無し

卓球台配置図



●入場・受付・開会式

- 代表者は、入場前に入場者全員の健康状態及び出欠の確認をお願いします。
- **開場は7時45分予定**です。早まる場合もあります。係員の指示に従って入場してください。
- 入場時は、必ずアルコール消毒を行ってください。
- 代表者が選手全員の出欠確認をして行ってください。
- **受付は8時20分まで**に行ってください。
- 開会式は、受付が終わり次第行います。
メイン体育館内であれば観客席に上がっていただいて構いません。
プログラムをご確認のうえ、開会式にご参加ください。

●試合方法

- 全種目予選リーグ＋トーナメントもしくは決勝リーグです。
 - ◆ **予選リーグ**
 - ・予選リーグは、5ゲームマッチ(3ゲーム先取)です。
 - ◆ **決勝トーナメント(予選リーグ1, 2位のみ)**
 - ・**決勝トーナメントは、5ゲームマッチ(3ゲーム先取)です。**
 - ◆ **下位トーナメント(予選リーグ3位以下)**
 - ・**下位トーナメントは、高校生以下の部男女のみ行います。**
(参加者人数により決定しております。)
 - ・**下位トーナメントは、3ゲームマッチ(2ゲーム先取)です。**

●試合球

- ニッタク40mm プラスチックボール

●審判

- 予選リーグは、試合をしていない選手が行います。
- 各トーナメント最初の試合は、相互審判となります。その後は敗者審判となります。
- 審判がいけない場合は、周りの方をお願いしてください。
- 審判はタイマーを使用して、試合前の練習1分！アドバイス1分以内！を計測してください。
- 審判は、決められた位置に立ち、スコアカードを観客にきちんと見えるように持ってください。
- 審判は、試合において重要な役割を担っております。
ミスカウントを無くす為にも声を出してカウントするように心がけてください。

●競技ルール

- 現行の日本卓球協会ルールを適用します。
但し、タイムアウトは適用いたしません。
- **【特別ルール】14対14になった場合、1本勝負(15点目を取った方が勝者)です。**
- 服装は、公認ユニフォームでなくても構いませんが、半袖・半ズボンをお願いします。
肌を出したくない場合や寒い場合は、スポーツ用インナーをご着用ください。
ジャージでの出場は禁止です。
- ゼッケンは、必ず着用して下さい。忘れた方は、本部で販売しております。
- コートに入れるのは、選手および監督・コーチのみとします。
応援したい人は、観客席からお願いします。

●進行方法

◆タイムテーブルを基準に進行いたします。

◆予選リーグ

- 各リーグ①番の選手がリーグ責任者です。リーグ内のまとめをお願いします。
- その後は、本部のアナウンスにしたがってください。
- 予選リーグで棄権が出て、2名もしくは1名となった場合は、友好選手を交えて3名もしくは4名リーグにいたします。尚、友好選手との試合結果は予選リーグに反映いたしません。
- **予選リーグ結果表は、1位になった選手が、該当する進行席に報告してください。**
- **【目印を台に出すタイミング！（傘もしくはカラーコーン）】**
予選リーグが終わりましたら、備え付けの目印を台の上に出してください。
- **【目印を片付けるタイミング！（傘もしくはカラーコーン）】**
予選リーグ選手全員が揃った時点で片付けてください。

◆決勝トーナメント(順位トーナメント)※参加者が少ない場合

- 試合が出来るところからアナウンスいたします。
- 試合結果は、両者確認し敗者が進行席まで持ってきてください。

●表彰

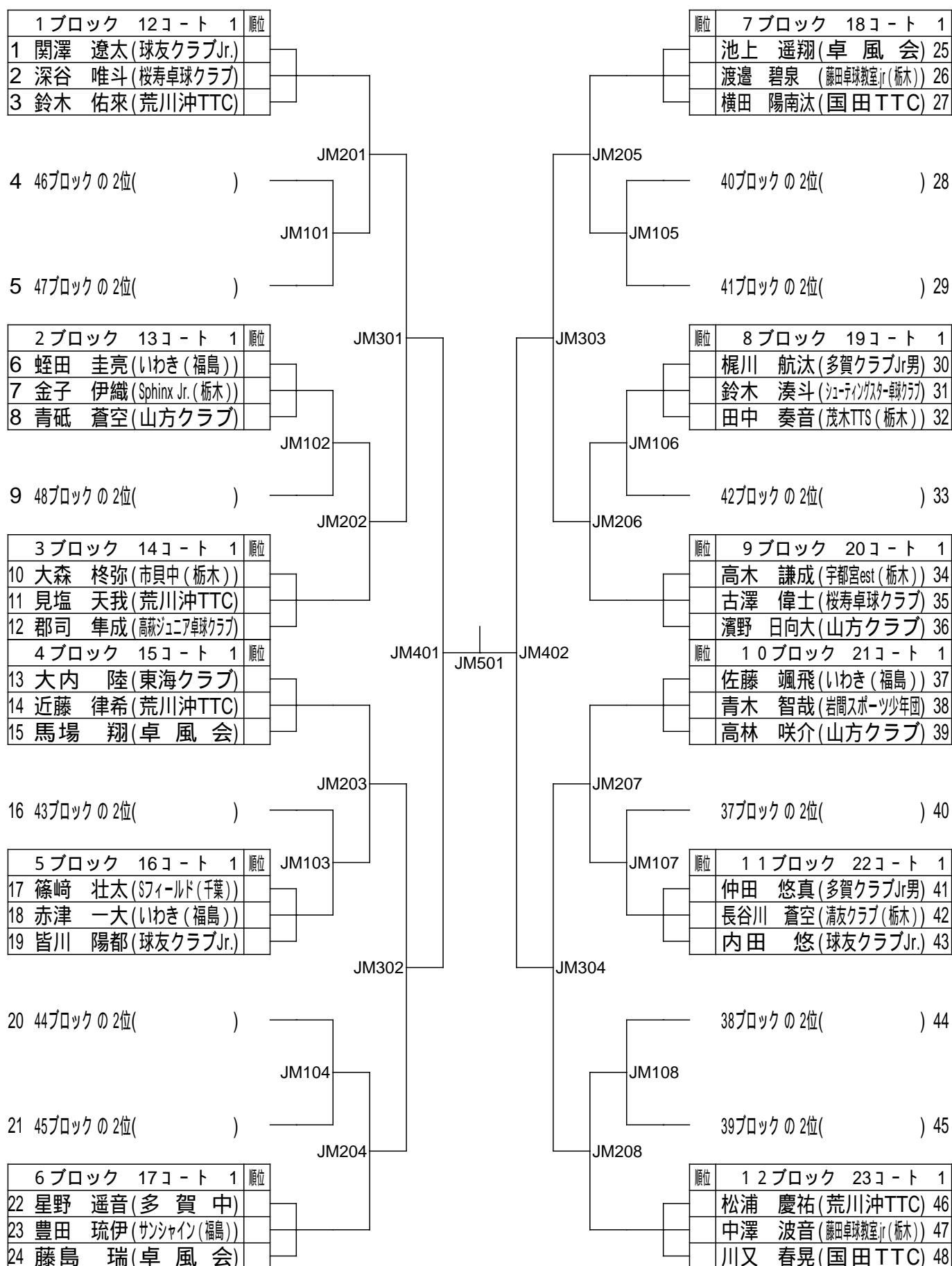
- 賞状・賞品：決勝トーナメントベスト4まで(下位トーナメントは優勝者のみ)
- 表彰式は、準備が出来次第行います。

●その他

- **お昼休憩は、設けません。空いた時間に各自でお取りください。**
- 閉会式は行ないません。試合結果を確認してからお帰りください。
- 観客席最前列は、応援席専用席とします。場所取り用の荷物を置かないでください。
応援が終わりましたら速やかに席を空けてください。
- 最前列での立ち見や応援は、後ろで観戦している方の迷惑になりますのでやめてください。
- 体調不良や何らかの都合で途中退場する場合は、本部へ申し出てください。
- 競技中の事故等については、主催者としては応急手当のみとなります。
- 駐車場は、指定のスペースに駐めてください。
- 室内履きで外へは出ないでください。
- 飲食は、ロビーまたは2階席でお願いします。
- フロアでの飲みものは、ペットボトルまたはフタ付きの水筒のみと致します。
- トイレの使用や喫煙場所でのマナーなど、皆様のご協力をよろしくお願いいたします。
- 「ゴミの持ち帰り運動」と「元気なあいさつ運動」を実施しております。

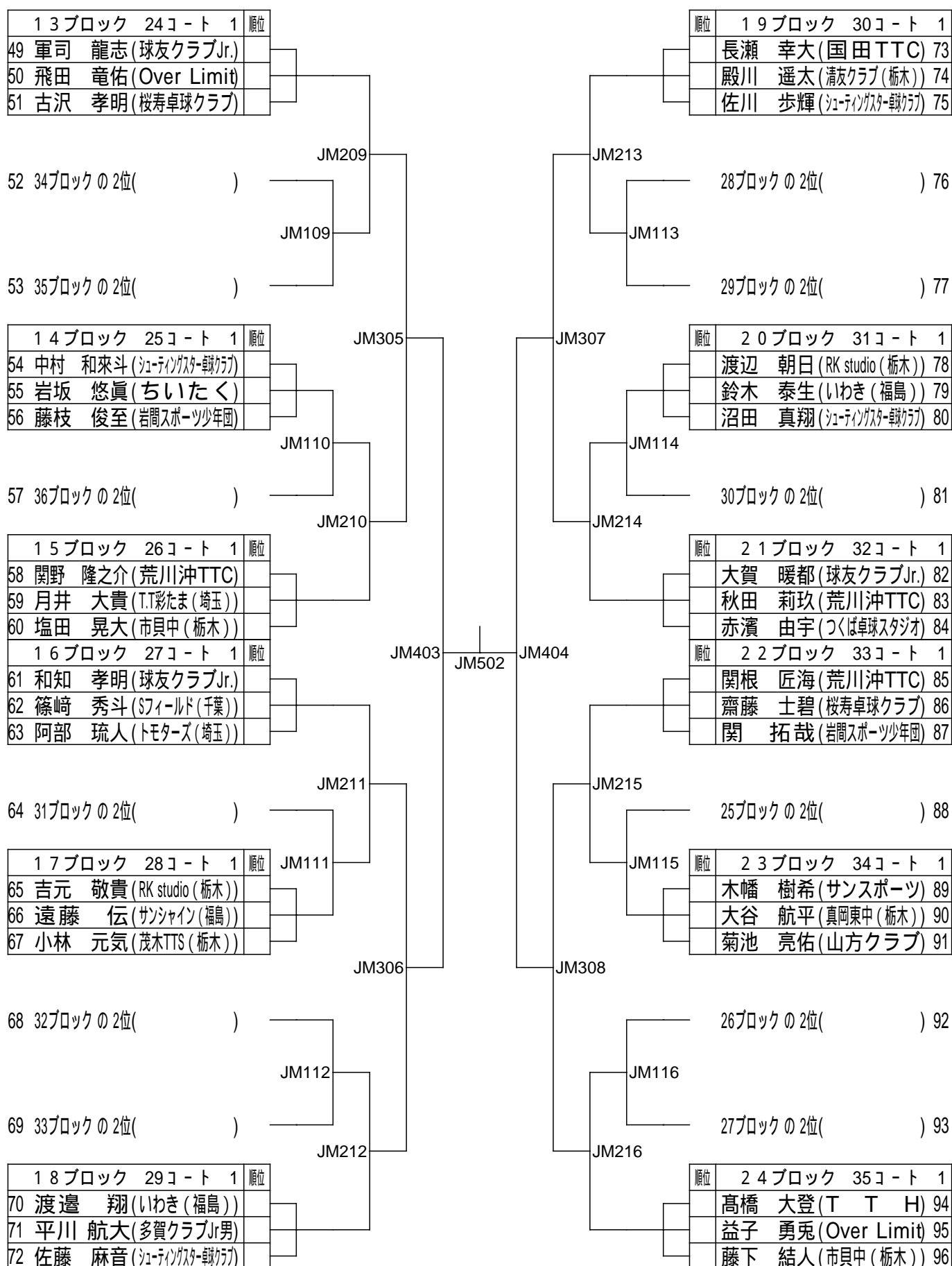
2026 第4回多賀オープン 中学生以下男子

4月5日 中学生以下男子 (JM) 12~36コート(1)



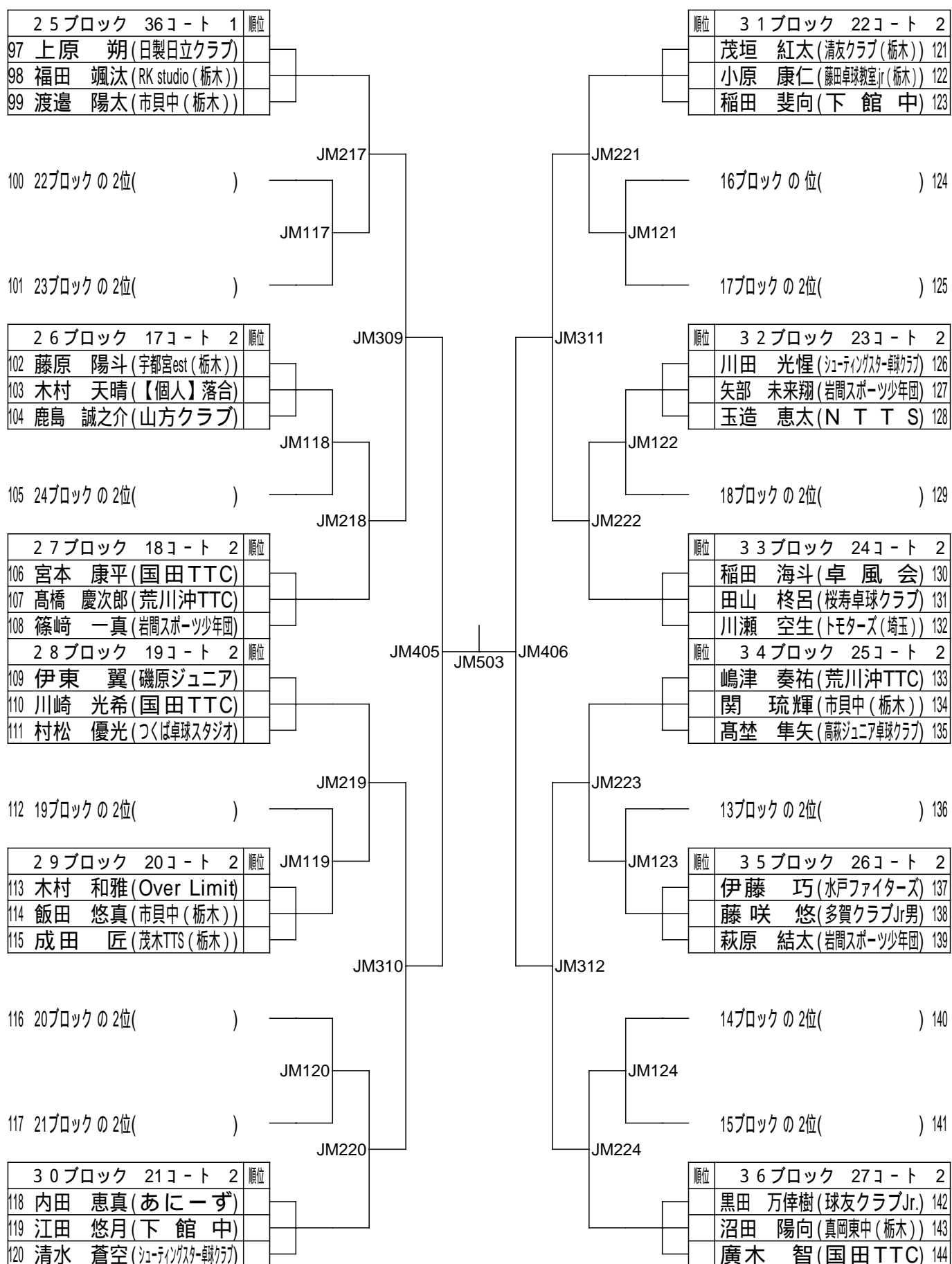
2026 第4回多賀オープン 中学生以下男子

4月5日 中学生以下男子 (JM) 12~36コート(2)



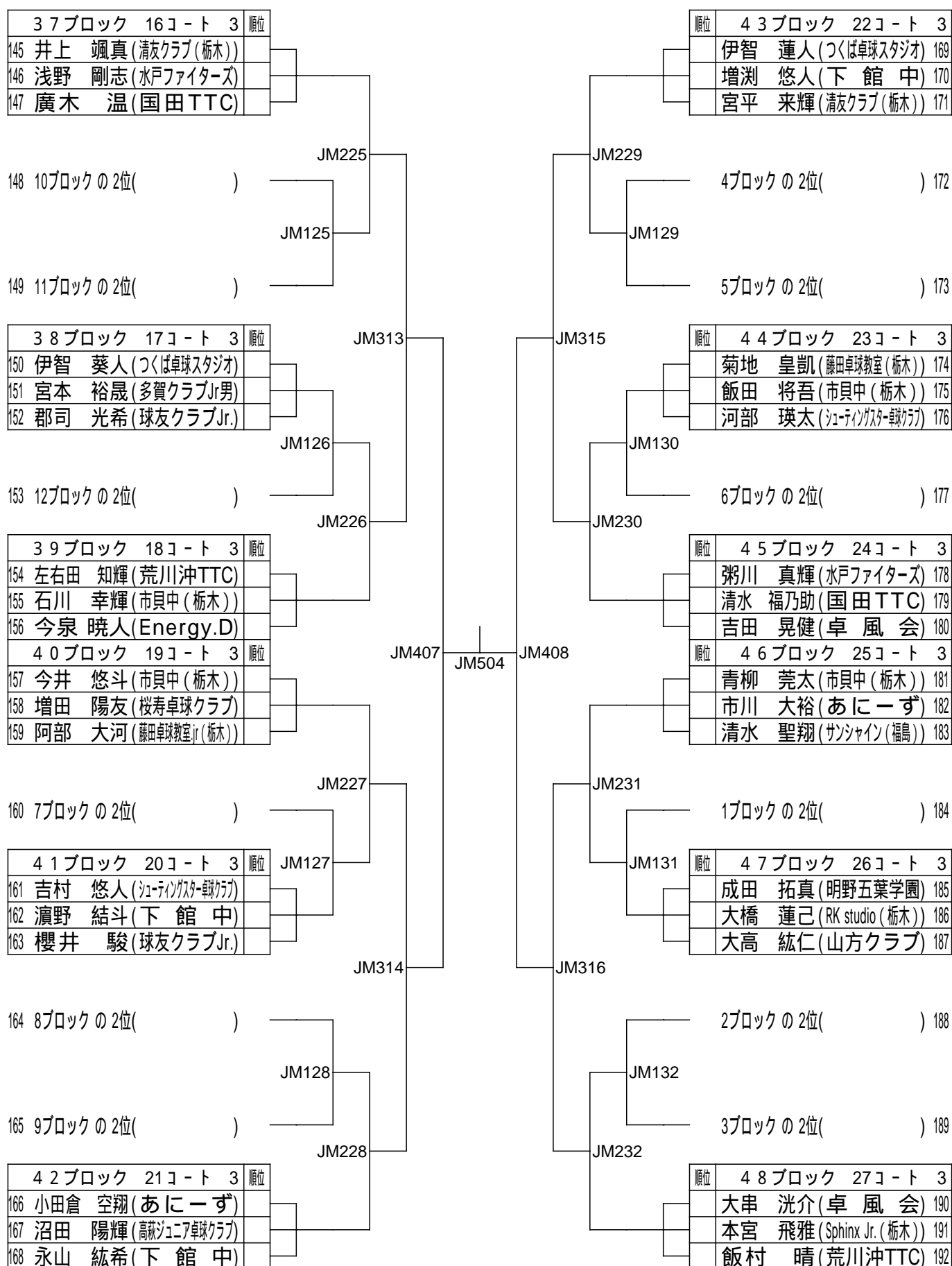
2026 第4回多賀オープン 中学生以下男子

4月5日 中学生以下男子 (JM) 12~36コート(3)



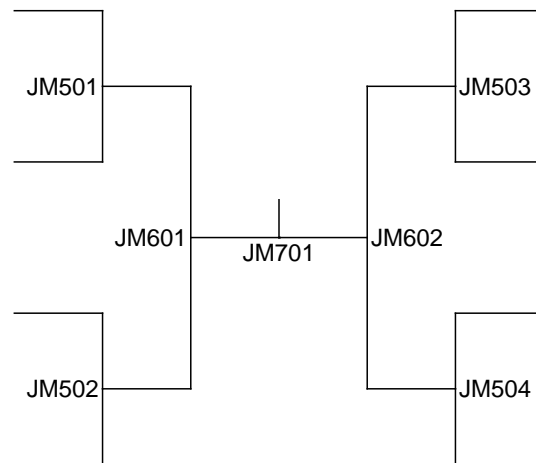
2026 第4回多賀オープン 中学生以下男子

4月5日 中学生以下男子 (JM) 12~36コート(4)



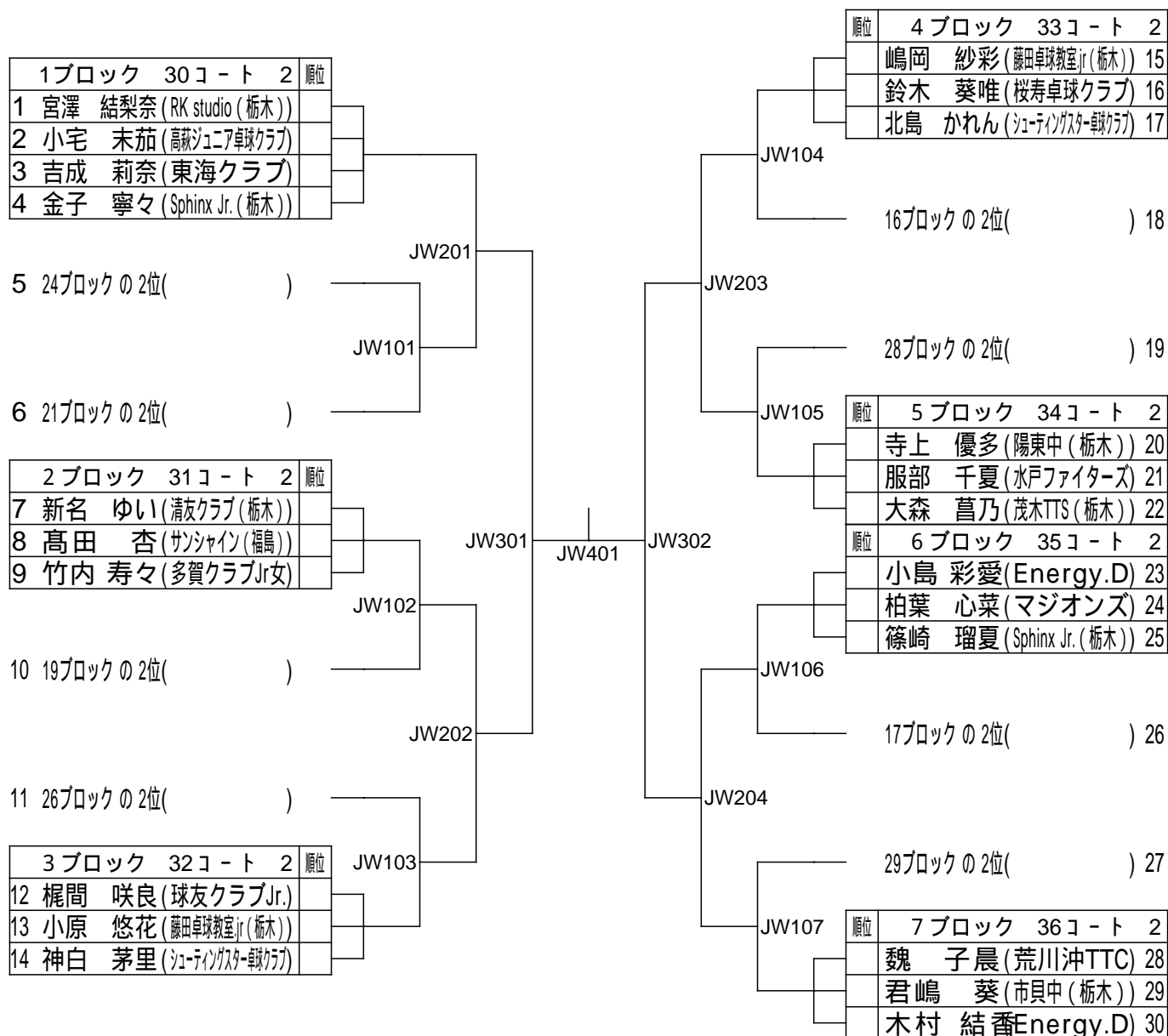
2026 第4回多賀オープン 中学生以下男子

4月5日 中学生以下男子 (JM) 12~36コト BEST8



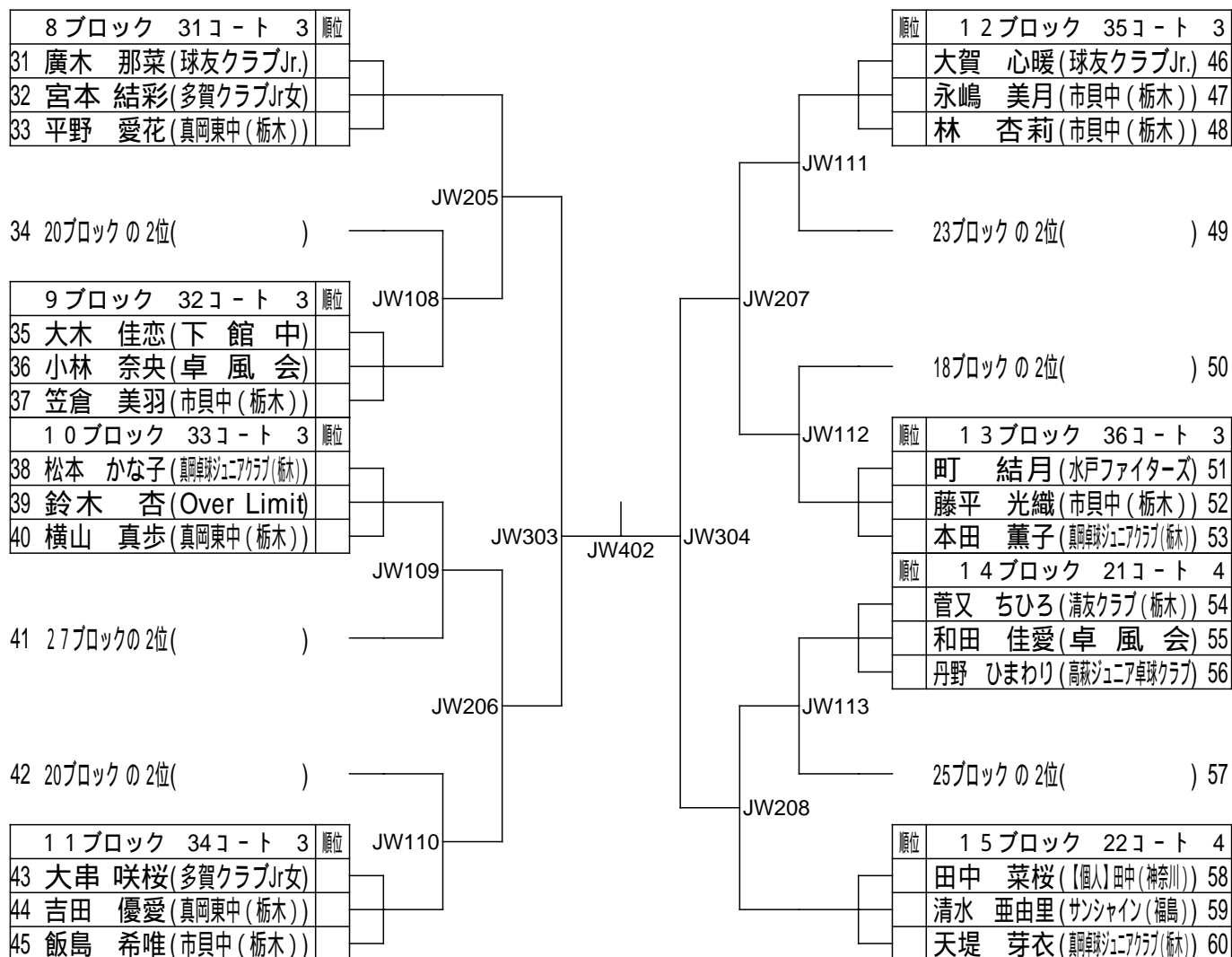
2026 第4回多賀オープン 中学生以下女子

4月5日 中学生以下女子 (JW) 23 ~ 36 コート (1)



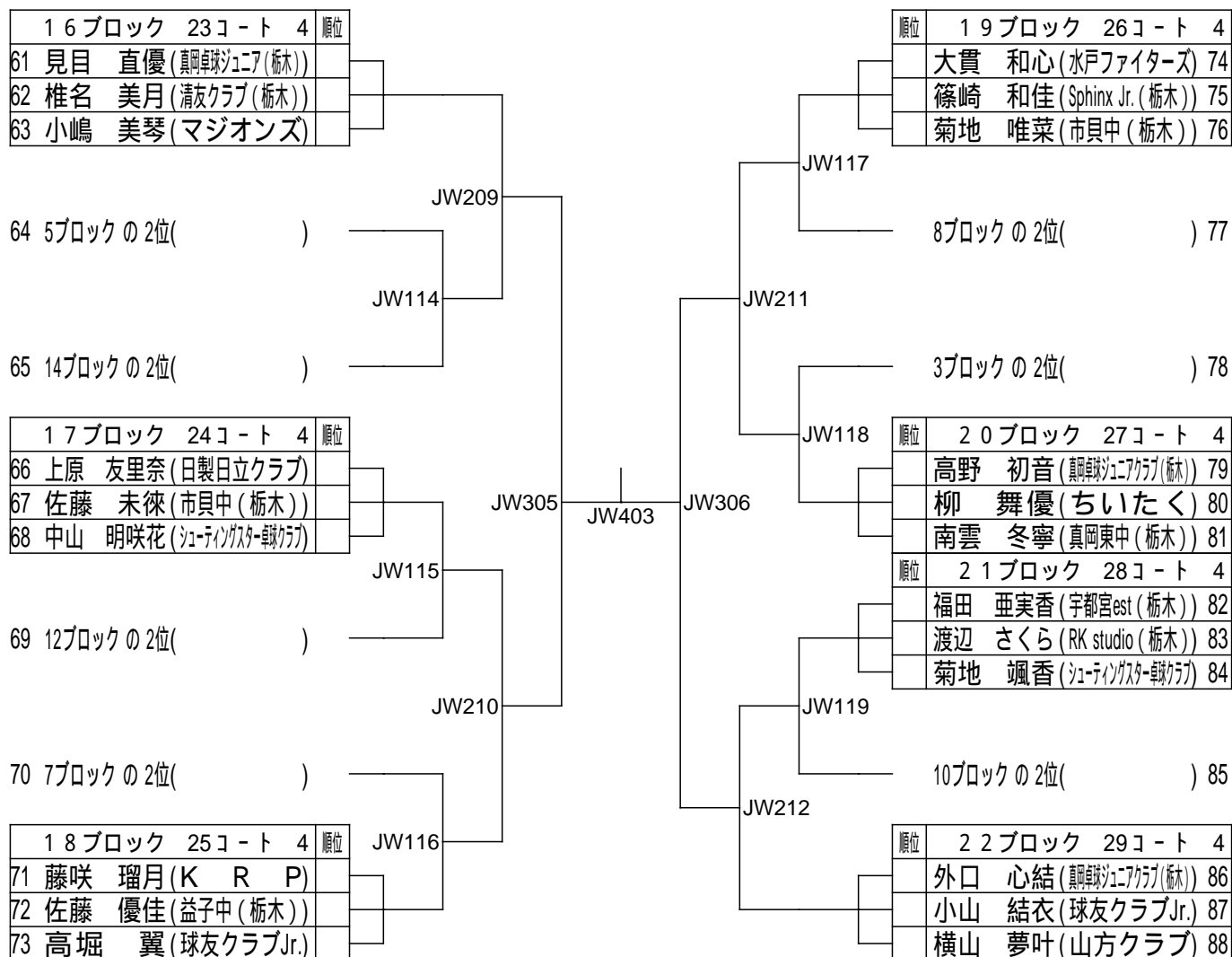
2026 第4回多賀オープン 中学生以下女子

4月5日 中学生以下女子 (JW) 23 ~ 36 コ ー ト (2)



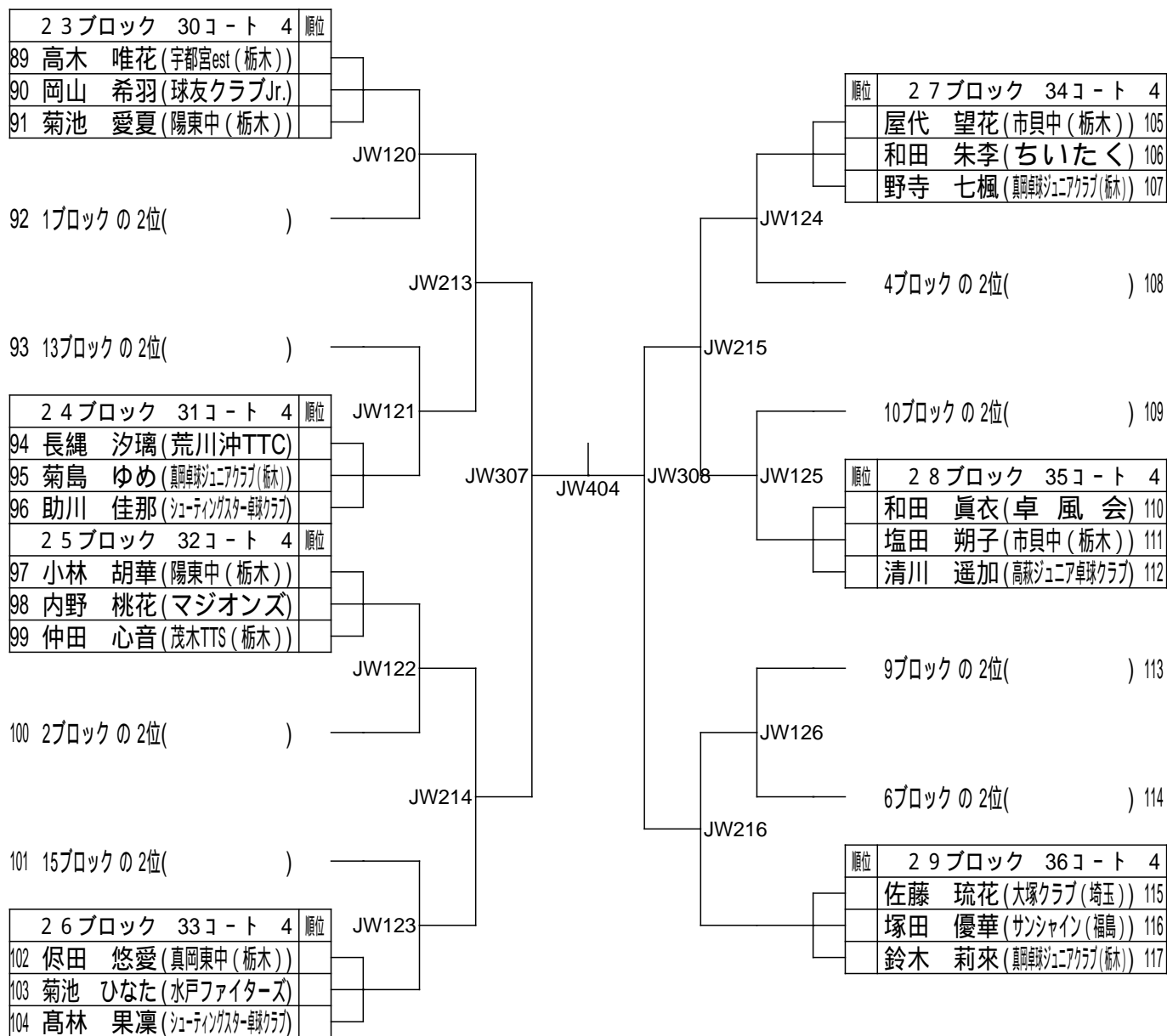
2026 第4回多賀オープン 中学生以下女子

4月5日 中学生以下女子 (JW) 23 ~ 36 コ - ト (3)



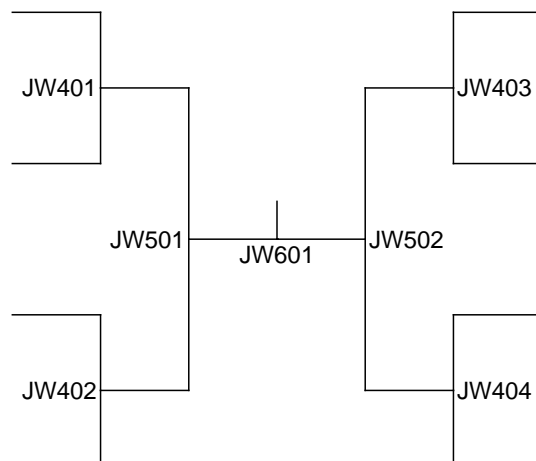
2026 第4回多賀オープン 中学生以下女子

4月5日 中学生以下女子 (JW) 23 ~ 36 コ ー ト (4)



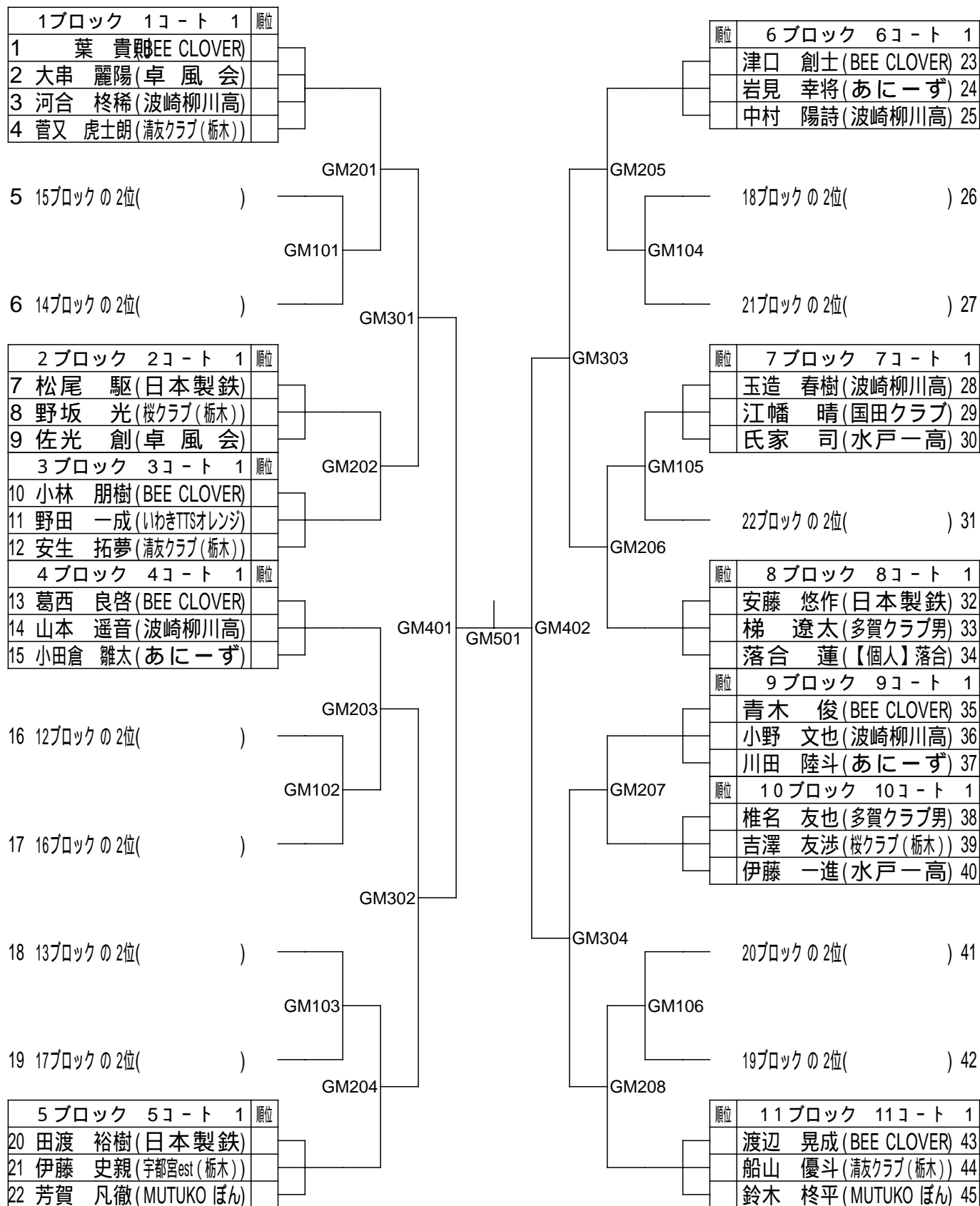
2026 第4回多賀オープン 中学生以下女子

4/5 中学生以下女子 (JW) 23 ~ 36 コ - ト BEST8



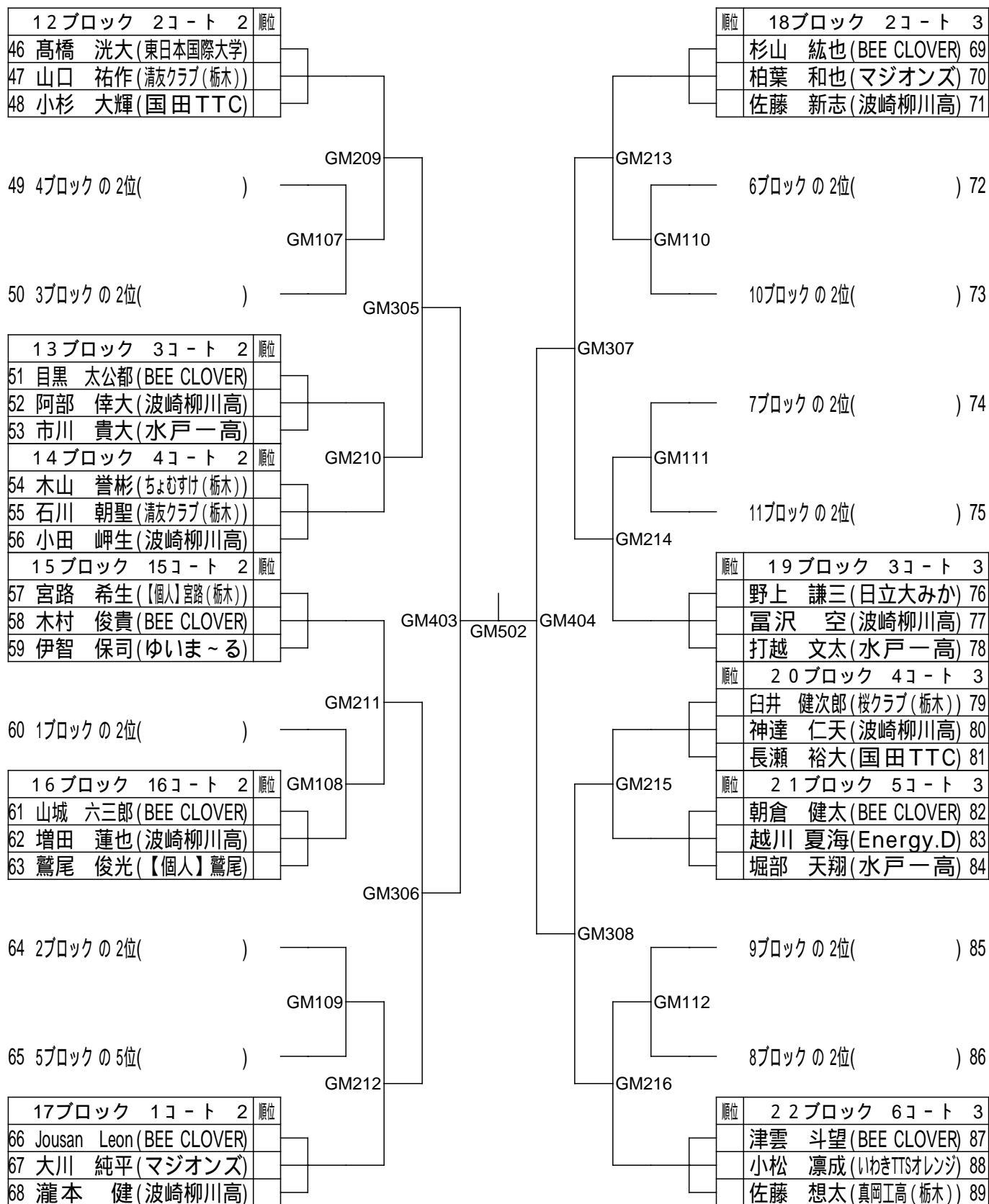
2026 第4回多賀オープン 一般男子

4月5日 一般男子 (GM) 1~11コート(1)



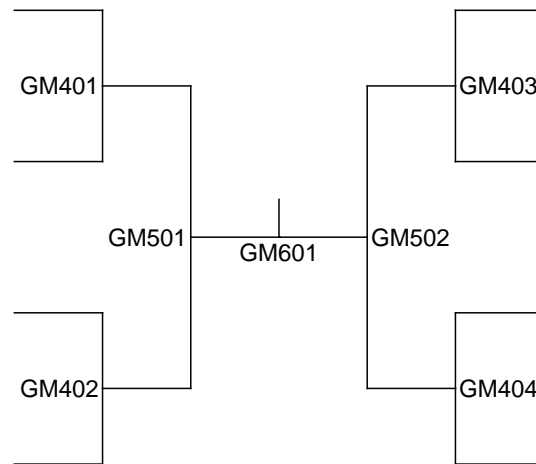
2026 第4回多賀オープン 一般男子

4月5日 一般男子 (GM) 1~11コート(2)



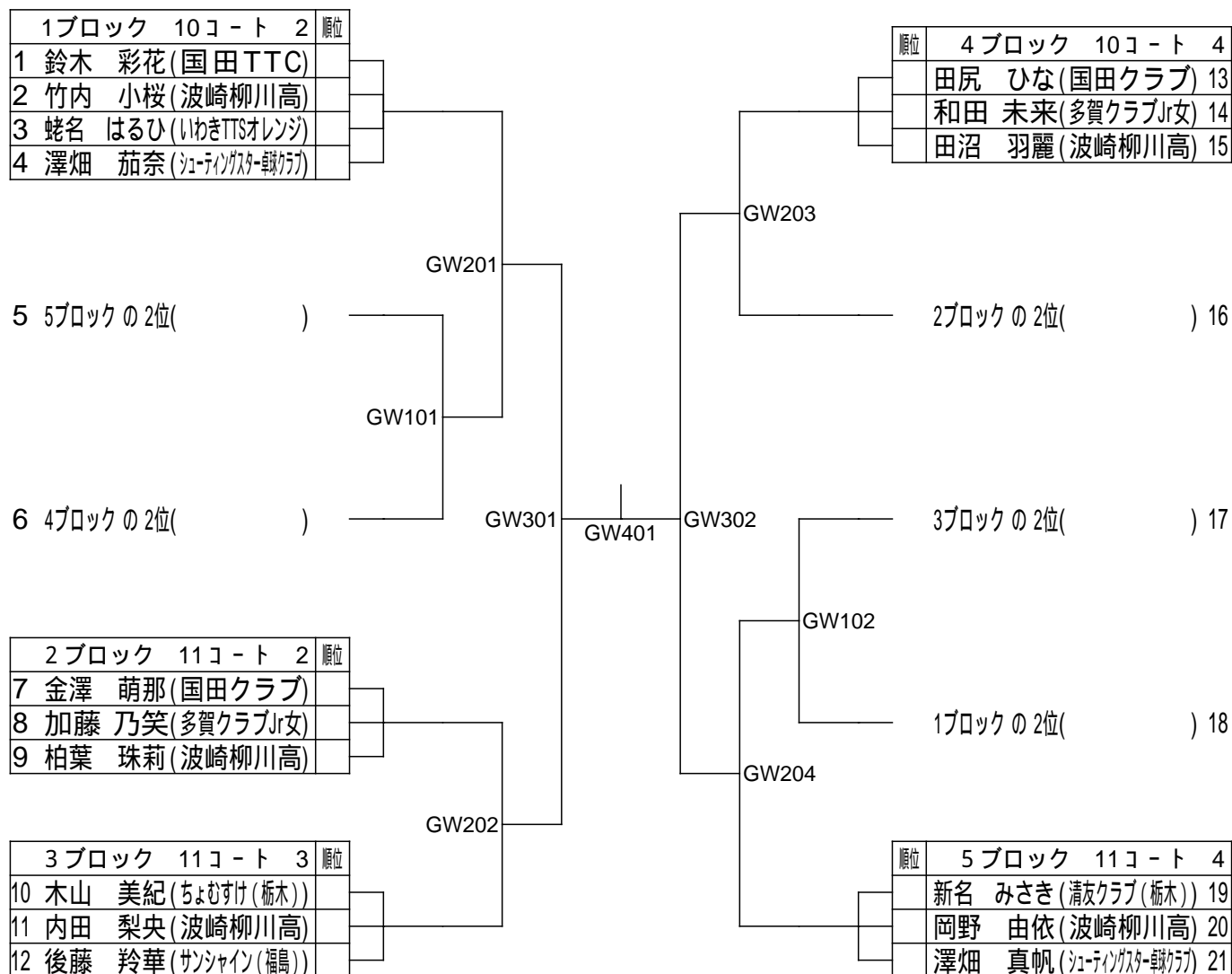
2026 第4回多賀オープン 一般男子

4/5 一般男子 (GM) 1~11コト BEST8



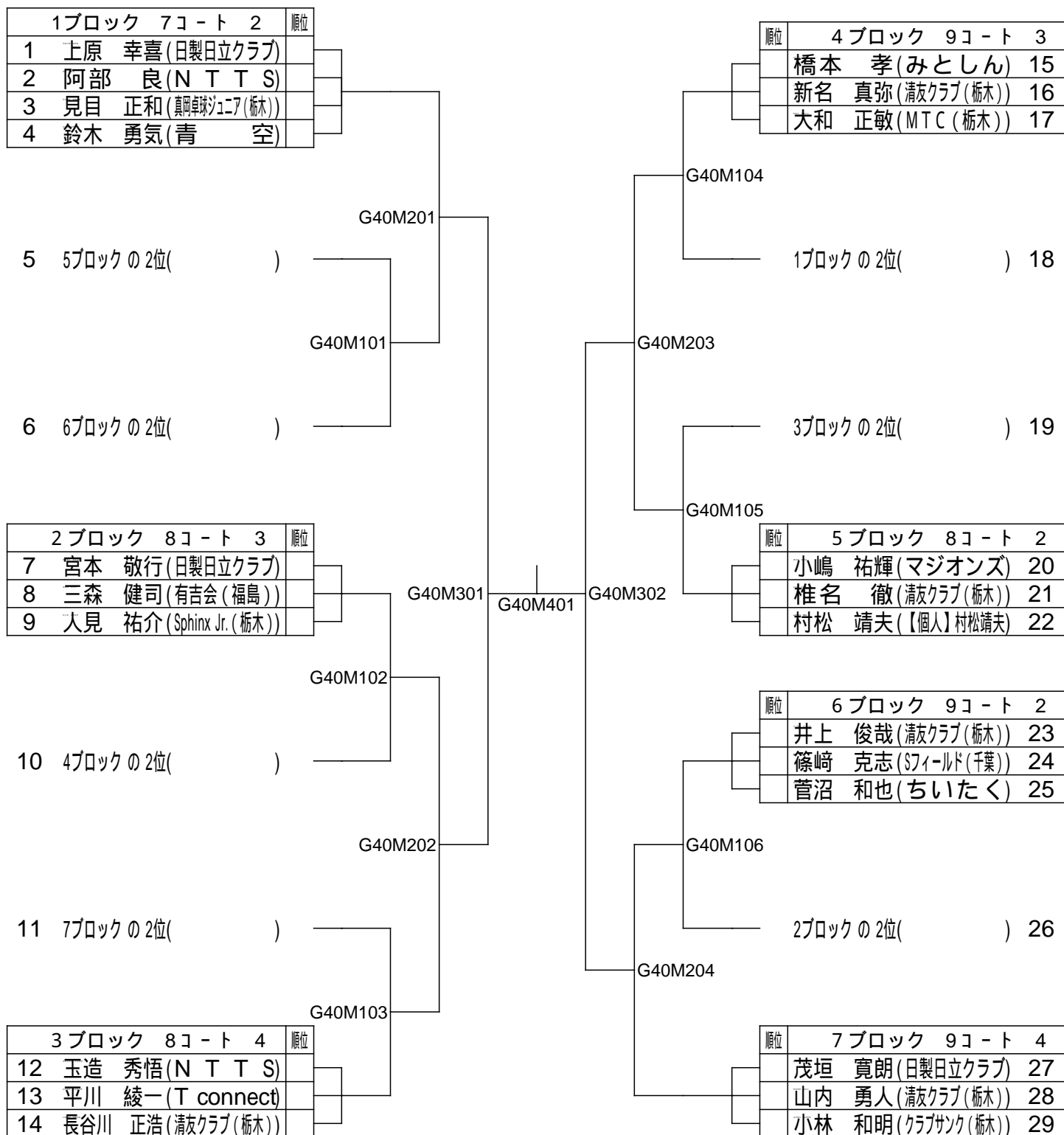
2026 第4回多賀オープン 一般女子

4月5日 一般女子 (GW) 10~11コート



2026 第4回多賀オープン 年代別40代男子

4/5 年代別40代男子 (S40M) 7~9コート



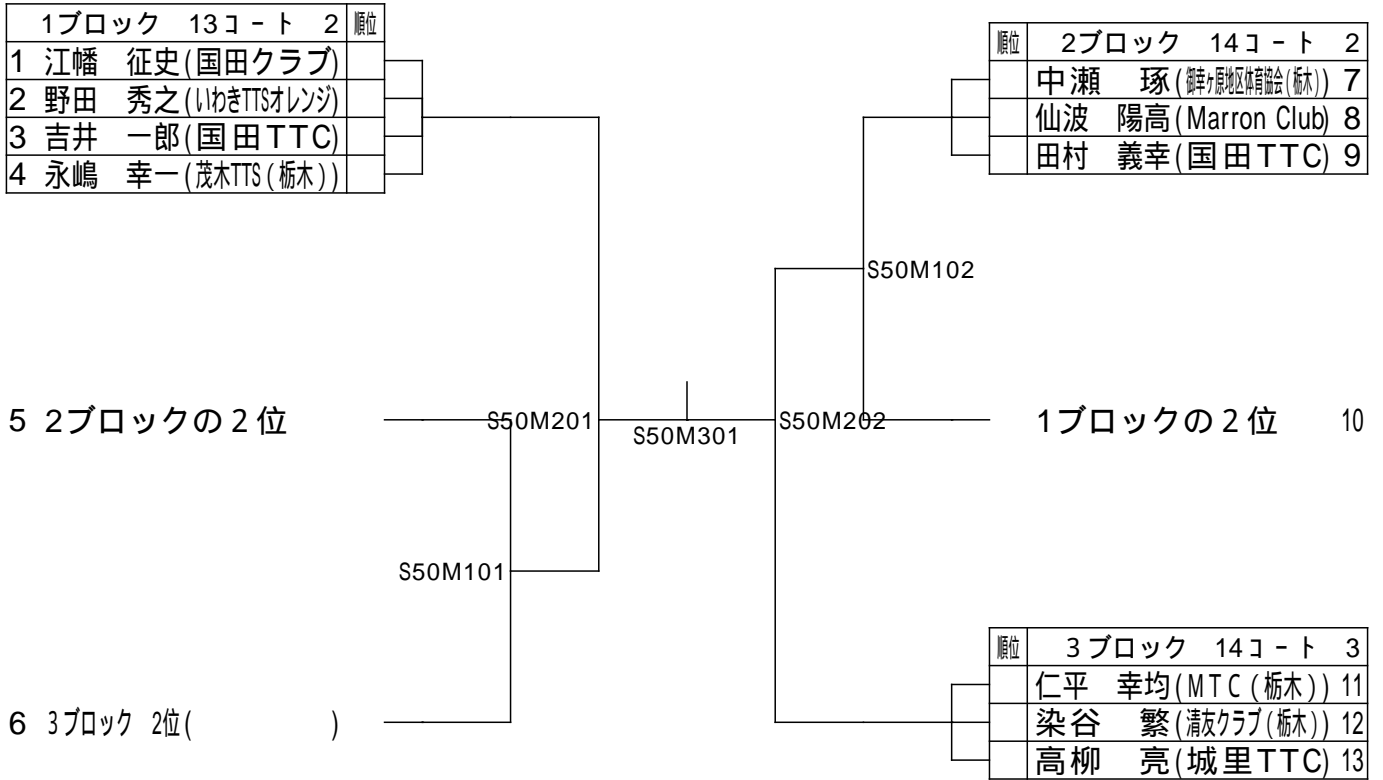
2026 第4回多賀オープン 年代別40代女子

4/5 年代別40代女子 (S40W) 12コ - ト

決勝リーグ 12コ - ト	1	2	3	4	5	順位
1 椎名 愁子(多賀クラブ女)						
2 仁保 ひとみ(FLEX茨城)						
3 鈴木 祐里(青 空)						
4 伴野 未穂(FLEX茨城)						
5 塩野 直美(エスペランサ)						

04多賀オープン 年代別50代男子

4月5日 年代別50代男子 (S50M) 13~14コート



04多賀オープン 年代別50代女子 + 年代別60代女子

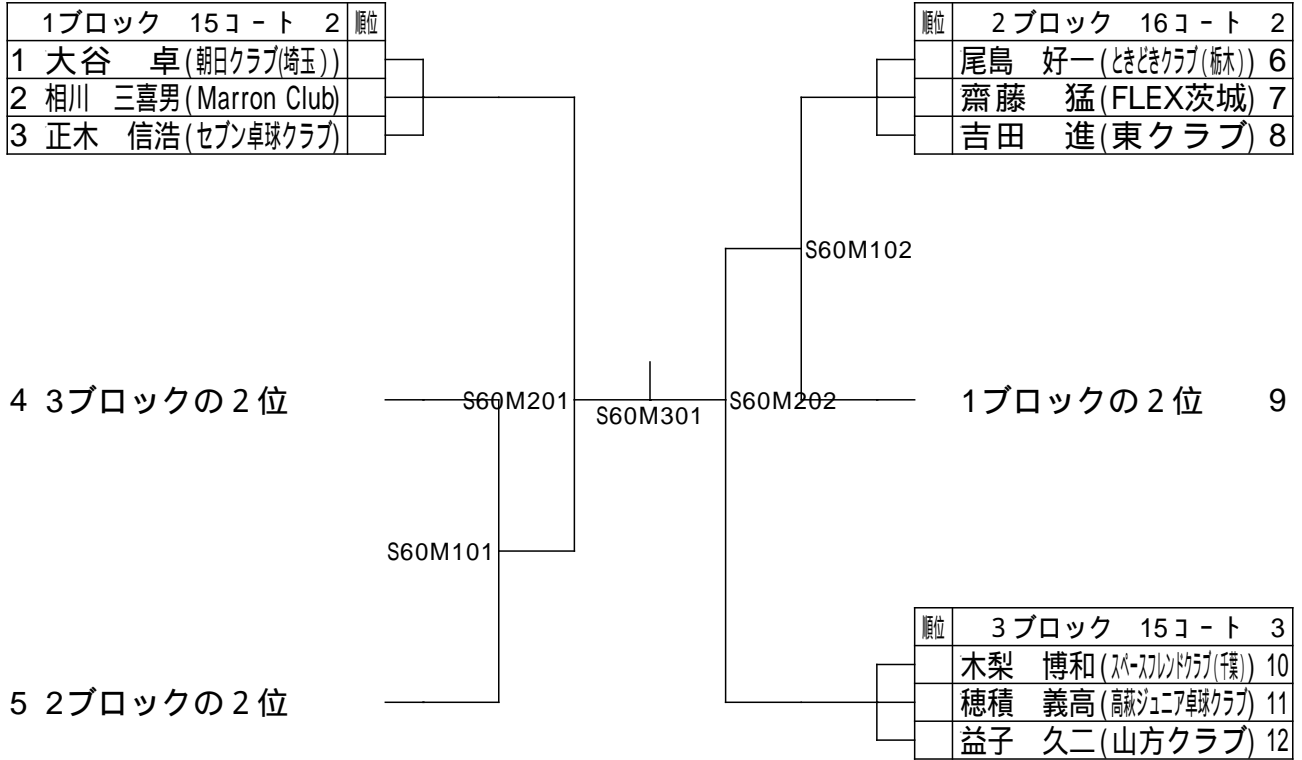
4/5 年代別50代女子 (S50W) + 年代別60代女子 (S60W) 28コト

友好試合&決勝戦 28コト	1	2	3	4	順位
1 蛭名 育子(いわきTTSオレンジ)					
2 田村 陽子(国田TTC)					
3 木梨 清美(スパ・スリムクラブ(篠))					
4 相川 清美津(Marron Club)					

年代別50代女子 (S50W) + 年代別60代女子 (S60W)

04多賀オープン 年代別60代男子

4/5 年代別60代男子 (S60M) 15~16コート



04多賀オープン 年代別70代男子

4月5日 年代別70代男子 (S70M) 29コート

年代別70代男子決勝 29コート	1	2	3	4	順位
1 小嶋 律爾(マジオンズ)					
2 鈴木 政昭(多賀クラブ)					
3 綿引 重夫(多賀クラブ)					
4 益野 重法(Marron Club)					